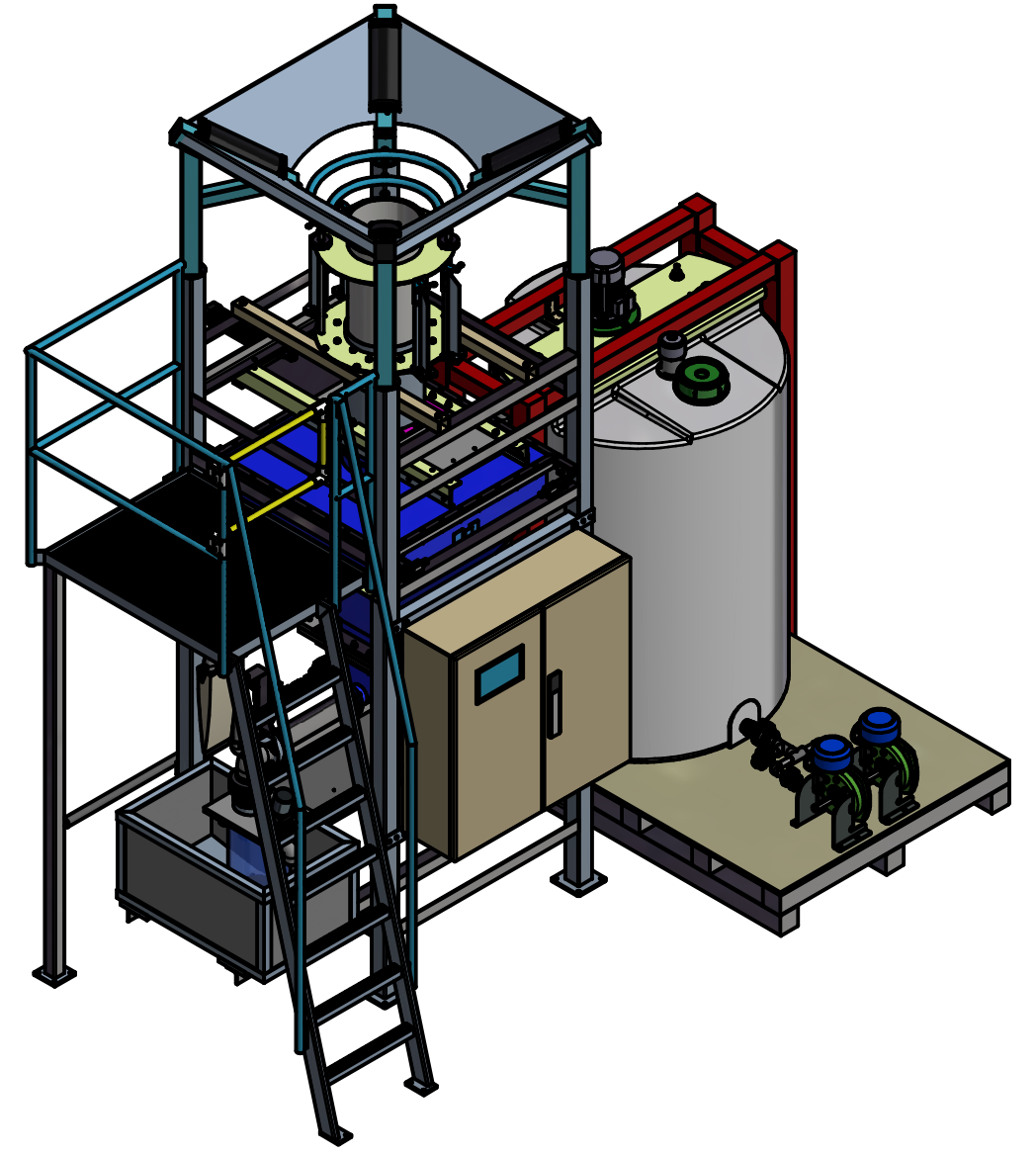
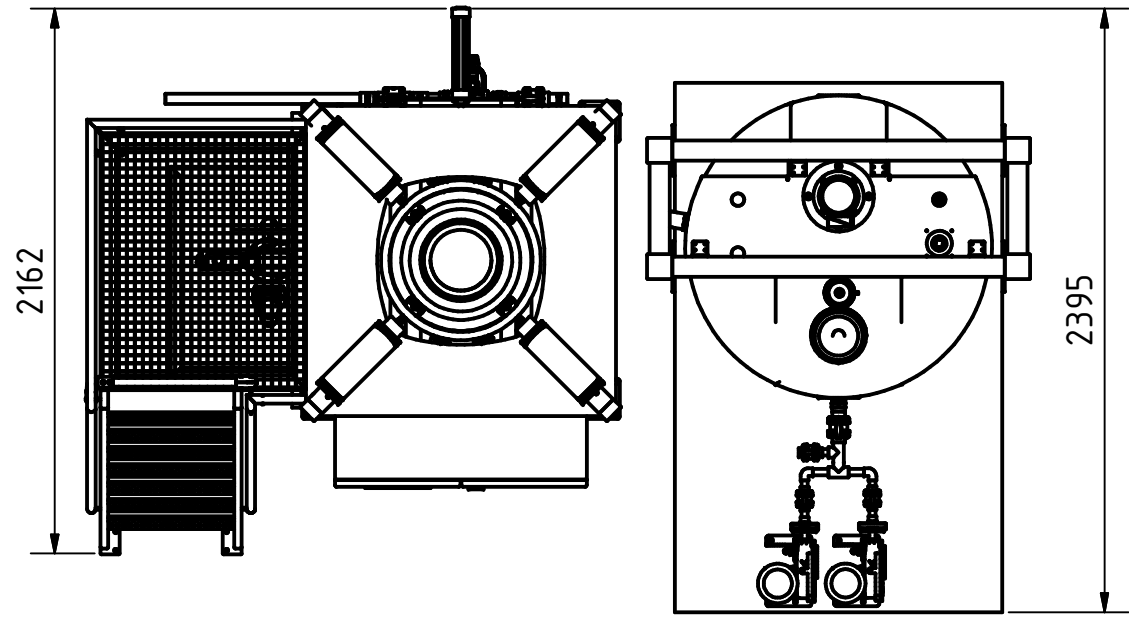
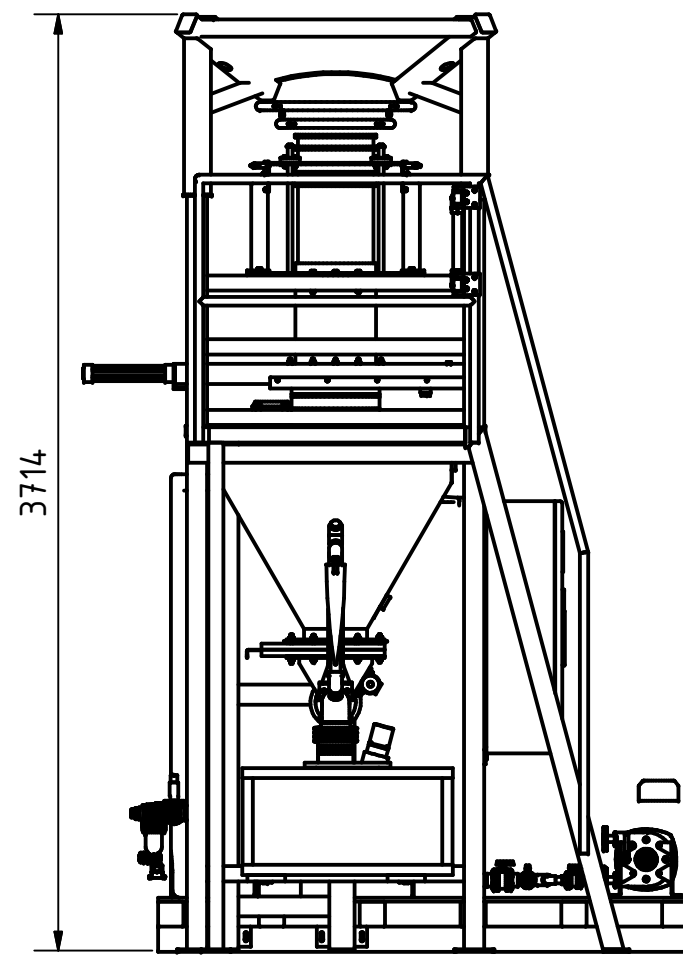
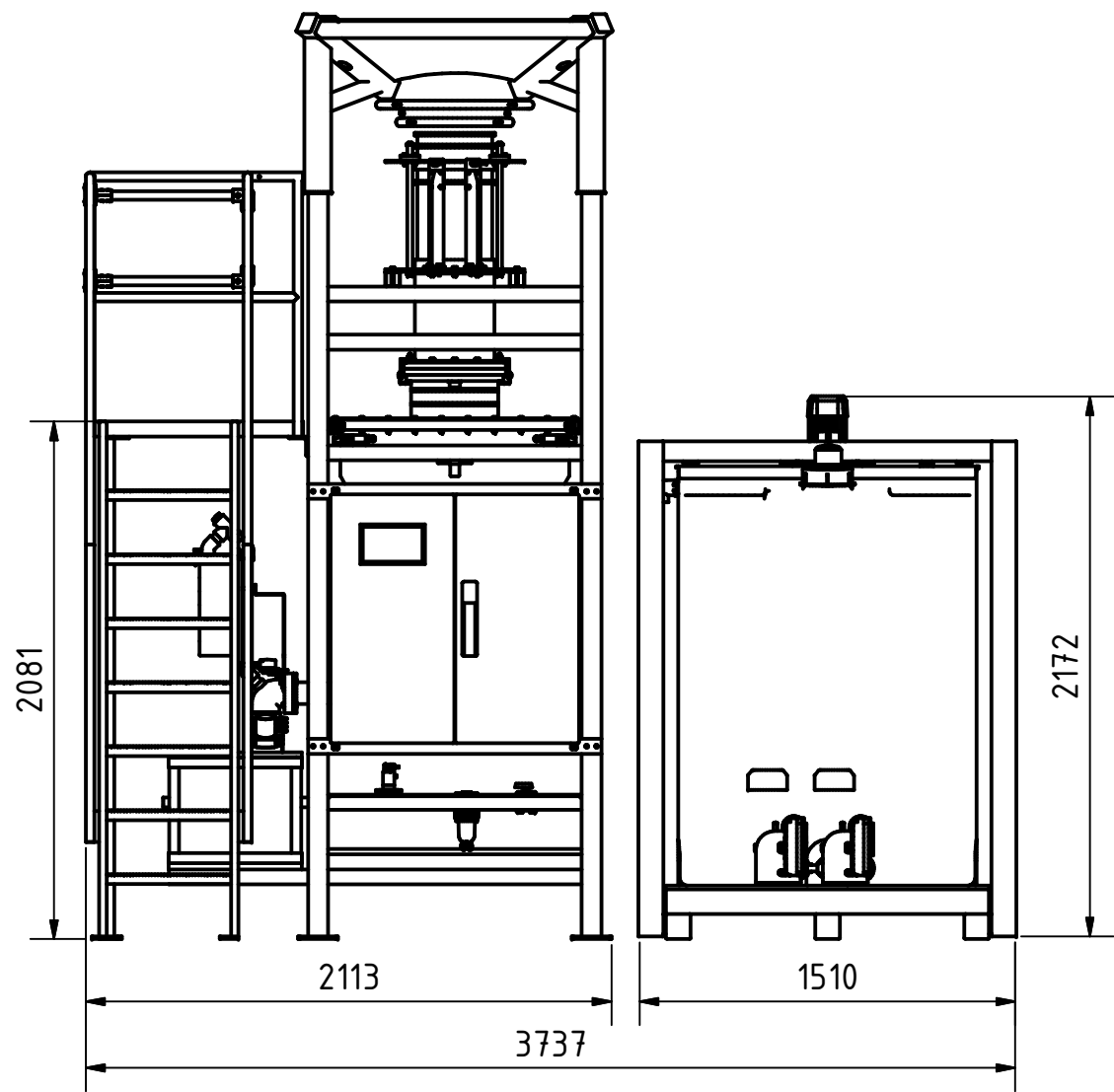



Für die Zeichnung behalten wir uns die Rechte vor. Ohne unsere Zustimmung darf sie weder vervielfältigt werden noch Dritten zugänglich gemacht werden. Zuwiderhandlungen verpflichten zu Schadensersatz und können strafrechtliche Folgen haben.



<b>WDT-Werner Dosiertechnik GmbH &amp; Co. KG</b> HelHinger Straße 17 86637 Wertingen-Geratshofen Tel. 08272/98697-0 Fax. 08272/98697-19		 Werner Dosiertechnik	Allgemen- toleranzen ISO 2768-1 mittel	Maßstab: 1 : 30 Werkstoff: Bearbeitung bei Fa :	Gewicht: - Mat.-Art.Nr.: L.-Art.Nr.:
		Datum Gezeichnet 09.10.2019 Name moberlaender	<b>HBG Carbodos Lörmeke</b>		
		Kontrolliert Norm 28.03.2017 Name rsaalfrank			
		Artikelnummer:	<b>WDT-A HBG 1 gedreht reduziert</b>		1 A3
Status	Änderungen	Datum	Name	Entstanden aus:	Ersatz für: